

广厦万千有鹰无险
www.shanyingfire.com



FIRE ALARM RQUIPMENT

山鹰报警 产品手册

电气火灾监控系统



400-655-2709 @ shanyingfire@guangtai.com.cn 中国(辽宁)自由贸易试验区营口市西市区荣华路9号

营口新山鹰报警设备有限公司
YINGKOU NEW SHANYING ALARM EQUIPMENT CO.,LTD.

SHANYING 山鹰报警

营口新山鹰报警设备有限公司

电气火灾监控设备

产品特点 Feature

- 电气火灾监控设备是电气火灾监控系统的核心，具有接收来自电气火灾探测器的报警信号，发出声、光报警信号，指示报警部位，记录、保存并传送报警信息的功能；
- 实时监控所连接的电气火灾监控探测器的工作状态，包括报警、线路短路、断路、与传感器断线等状态；
- 可自动登录在线的电气火灾探测器；
- 各种报警及操作信息均有详细的记录，并可分类查询；
- 微型热敏打印机实时打印报警信息，可选择打印的信息类型；
- 提供与消防控制室图形显示装置通信的接口，并可将信息上传；
- 32位 ARM 芯片设计，集成度高，可快速的处理各种信息与数据；
- 7寸 TFT 彩色液晶分窗口显示各类报警信息，并可分类查询；
- 贴装工艺制造，可靠性高，运行稳定；
- 满足国家标准 GB14287.1-2014《电气火灾监控系统第1部分：电气火灾监控设备》GB50116-2013《火灾自动报警系统设计规范》的要求。

产品参数 Parameter

产品型号	DH-YKS4900C
设备容量	4块回路板 × 2个回路 × 127点 = 1016个总线地址。
液晶规格	7寸 TFT 彩色液晶，分率 800×3(RGB)×480。
工作电压	AC220V ^{+10%} / _{-15%} 、50Hz
最大功耗	80W
信号输出	报警输出 :1组 DC24V、0.05A; 控制输出 :1组 DC24V、0.05A
线制要求	电气火灾监控设备与电气火灾监控探测器之间 采用无极性二总线，连接为铜芯导线、线径 ≥ 1.0mm ² 最长通信距离 1000m。
安装方式	壁挂
外形尺寸	490mm×146mm×700mm
使用环境	工作温度 :0°C ~40°C 相对湿度 : ≤ 95%



电气火灾监控设备

产品参数 Parameter

产品型号	DH-YKS4900CQ
设备容量	4块回路板 × 2个回路 × 127点 = 1016个总线地址。
液晶规格	7寸 TFT 彩色液晶，分率 800×3(RGB)×480。
工作电压	AC220V ^{+10%} / _{-15%} 、50Hz
最大功耗	80W
信号输出	报警输出 :1组 DC24V/0.05A; 控制输出 :1组 DC24V/0.05A
线制要求	电气火灾监控设备与电气火灾监控探测器之间 采用无极性二总线，连接为铜芯导线、线径 ≥ 1.0mm ² 最长通信距离 1000m。
安装方式	嵌入 (可入立柜或琴台)
外形尺寸	483mm×220mm×399mm
使用环境	工作温度 :0°C ~40°C, 相对湿度 : ≤ 95%



剩余电流式电气火灾监控探测器

产品特点 Feature

- 与我公司生产的电气火灾监控设备联网运行；
- 设有 10 路剩余电流检测 (对应 10 个网络地址)；
- 具有传感器线路故障监测功能；
- 使用 AC220V 电源。

产品参数 Parameter

产品型号	DH-YKS4942
工作电压	AC220V/50Hz
工作电流	≤ 10mA(AC220V/50Hz)
设定报警电流	300mA~990mA(步进 10mA)
通道数量及检测范围	10 路剩余电流 (0~999mA)
总线地址范围	1~127
外形尺寸	160mm×99mm×45mm
材质	ABS
安装方式	轨道安装、壁挂安装、面板嵌入安装多种方式可选
执行标准	GB14287-2014 电气火灾监控系统



组合式电气火灾监控探测器

产品特点 Feature

- 与我公司生产的电气火灾监控设备联网运行；
- 设有 5 路剩余电流检测, 5 路温度检测 (对应 10 个网络地址)；
- 具有传感器线路故障监测功能；
- 使用 AC220V 电源。

产品参数 Parameter

产品型号	DH-YKS4943
工作电压	AC220V ^{+10%} 、50Hz
工作电流	≤ 10mA(AC220V/50Hz)
设定报警电流	300mA~990mA(步进 10mA)
设定报警温度	55°C ~140°C (步进 1°C)
通道数量及检测范围	5 路剩余电流 (0~999mA)
5 路温度	25°C ~140°C
总线地址范围	1~127
外形尺寸	160mm×99mm×45mm
材质	ABS
安装方式	轨道安装、壁挂安装、面板嵌入安装多种方式
执行标准	可选 GB14287-2014 电气火灾监控系统



组合式电气火灾监控探测器

产品特点 Feature

- 成熟的总线通讯技术, 信号总线 24V 供电, 工作稳定可靠, 为非独立式；
- 体积较小, 不占空间, 安装方便, 采用导轨安装；
- 有单独的液晶显示, 可以更直观的监测实时剩余电流值及报警值；
- 需与 DH-YKS4900C、DH-YKS4900CQ、DH-YKS4900CG、DH-YKS4900CT 电气火灾监控设备配合使用, 组成电气火灾监控系统；
- 可以独立设置地址、报警值, 也可用编码器编址；
- 可以控制一路温度和一路互感器。

产品参数 Parameter

产品型号	DH-YKS4952C
工作电压	DC24V (总线供电)
工作电流	< 700uA
报警设定值	300mA ~ 1000mA (调节精度: 10mA), 55°C ~ 140°C (调节精度: 1°C)；
过线电流	0A ~ 1600A
过线电压	< 660V AC
过线额定频率	50Hz ~ 60Hz
总线地址范围	1 ~ 127
温度	-10°C ~ 40°C
湿度	≤ 92%
外形尺寸	90mm x 49mm x 32mm
安装方式	标准导轨安装



测温式电气火灾监控探测器

产品特点 Feature

- 成熟的总线技术, 信号总线 24V 供电, 工作稳定可靠, 为非独立式；
- 体积较小, 不占空间, 安装方便, 采用导轨安装；
- 有单独的液晶显示, 可以更直观的监测实时温度值, 以及报警值；
- 需与 DH-YKS4900C、DH-YKS4900CO、DH-YKS4900CG、DH-YKS4900CT 电气火灾监控设备配合使用, 组成电气火灾监控系统；
- 直接用按键设置地址、报警值, 也可用编码器编址。

产品参数 Parameter

产品型号	DH-YKS4961C
工作电压	DC24V(总线供电)
工作电流	<1.2mA
总线地址范围	1~1275
温度设定值	5°C ~140°C连续可调 (步进 1°C)
工作温度	-10°C ~40°C
相对湿度	≤ 92%(不凝露)
外型尺寸	89.7mm×48.7mm×32mm
材质	ABS
执行标准	GB14287.3-2014 电气火灾监控系统第 3 部分



剩余电流式电气火灾监控探测器

产品特点 Feature

- 成熟的总线通讯技术, 信号总线 24V 供电, 工作稳定可靠, 为非独立式；
- 体积较小, 不占空间, 安装方便, 采用导轨安装；
- 有单独的液晶显示, 可以更直观的监测实时剩余电流值及报警值；
- 需与 DH-YKS4900C、DH-YKS4900CQ、DH-YKS4900CG、DH-YKS4900CT 电气火灾监控设备配合使用, 组成电气火灾监控系统；
- 可以独立设置地址、报警值, 也可用编码器编址。

产品参数 Parameter

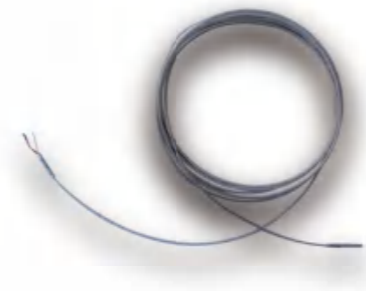
产品型号	DH-YKS4951C
工作电压	DC24V(总线电压)
工作电流	<1.2mA
报警设定值	300mA~1000mA(步进 10mA)
过线电流	0A~1600A
过线电压	<660VAC
过线额定频率	50Hz~60Hz
总线地址范围	1-127
工作温度	-10°C ~40°C
相对湿度	≤ 92%(不凝露)
外型尺寸	89.7mm×48.7mm×32mm
材质	ABS
执行标准	GB14287.2-2014 电气火灾监控系统第 2 部分



温度传感器

产品参数 Parameter

产品型号	MS2-401G104H-1000
备注	和 DH-YKS4943、DH-YKS4961C 配套使用



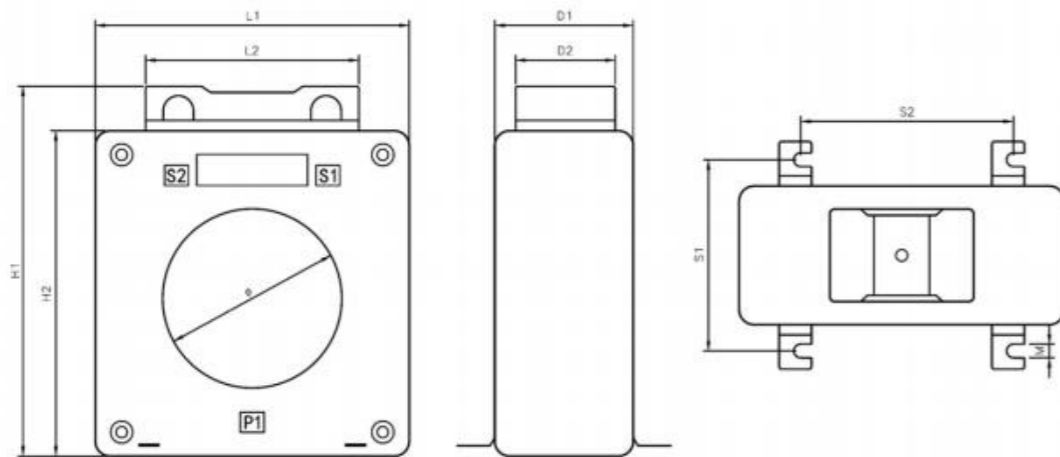
剩余电流互感器 (圆形)

产品特点 Feature

- 和 DH-YKS4942、DH-YKS4943、DH-YKS4951C 配套使用；
- 圆形系列产品，共有 5 种品种，能够满足 100A-800A 的主线回路的应用；
- 满足 0.2 级、0.5 级、1 级等不同精度的技术要求；
- 满足新国标对平衡特性的严苛要求，不平衡电流输出值亦可以优于 30mA、10mA 甚至于 5mA；
- 降低由于主回路电流磁场干扰而引起的误报警，为设备的可靠性提供了充分的保障；
- 采用模块和产品可分离的结构设计，采用接插件或者端子直接连接；
- 模块安装和拆卸极为简单，方便安装和维护。

设备标注 Parameter

型号	开口尺寸	过线电流	备注
CT519103	Φ32mm	100A	
CT519203	Φ51mm	160A	
CT519303	Φ73mm	250A	
CT519403	Φ93mm	400A	
CT519503	Φ114mm	800A	
CTK517203	Φ46mm	100A	开合式
CTK517403	Φ80mm	315A	开合式
CTK517503	Φ100mm	630A	开合式



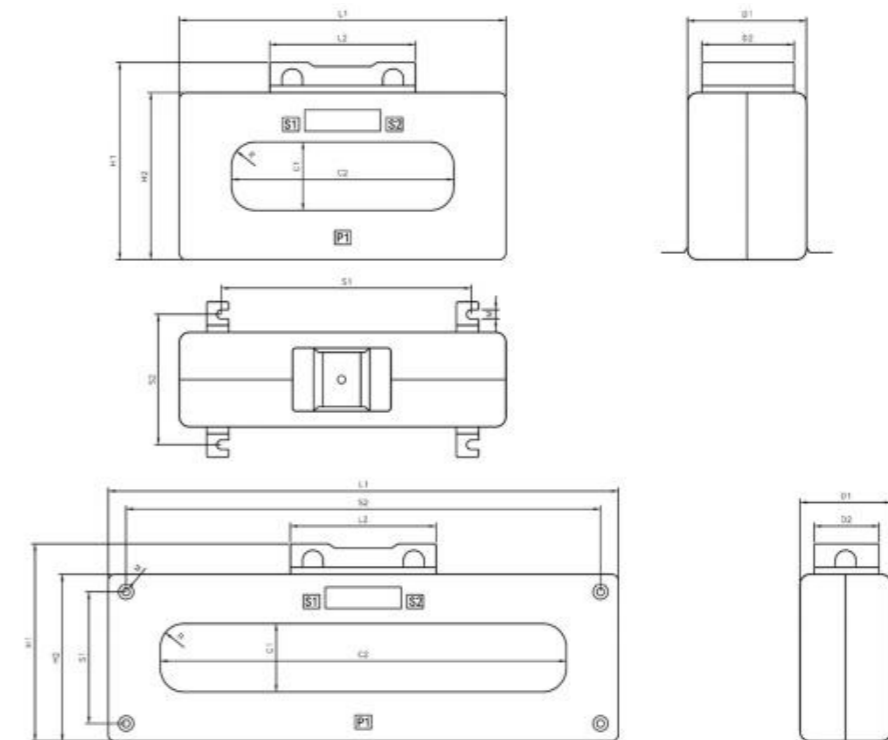
剩余电流互感器 (矩形)

产品特点 Feature

- H-YKS4942、DH-YKS4943、DH-YKS4951C 配套使用；
- 矩形系列产品，共有 4 种品种，能够满足 160A-1600A 的主线回路的应用；
- 满足 0.2 级、0.5 级 1 级等不同精度的技术要求；
- 满足新国标对平衡特性的严苛要求，不平衡电流输出值亦可以优于 30mA、10mA、甚至于 5mA；
- 降低由于主回路电流磁场干扰而引起的误报警，为设备的可靠性提供了充分的保障；
- 采用模块和产品可分离的结构设计，采用接插件或者端子直接连接；
- 模块安装和拆卸极为简单，方便安装和维护。

设备标注 Parameter

型号	开口尺寸	过线电流
CT519603	122×30mm	160A
CT519703	220×50mm	630A
CT519803	300×60mm	1000A
CT519903	400×120mm	1600A



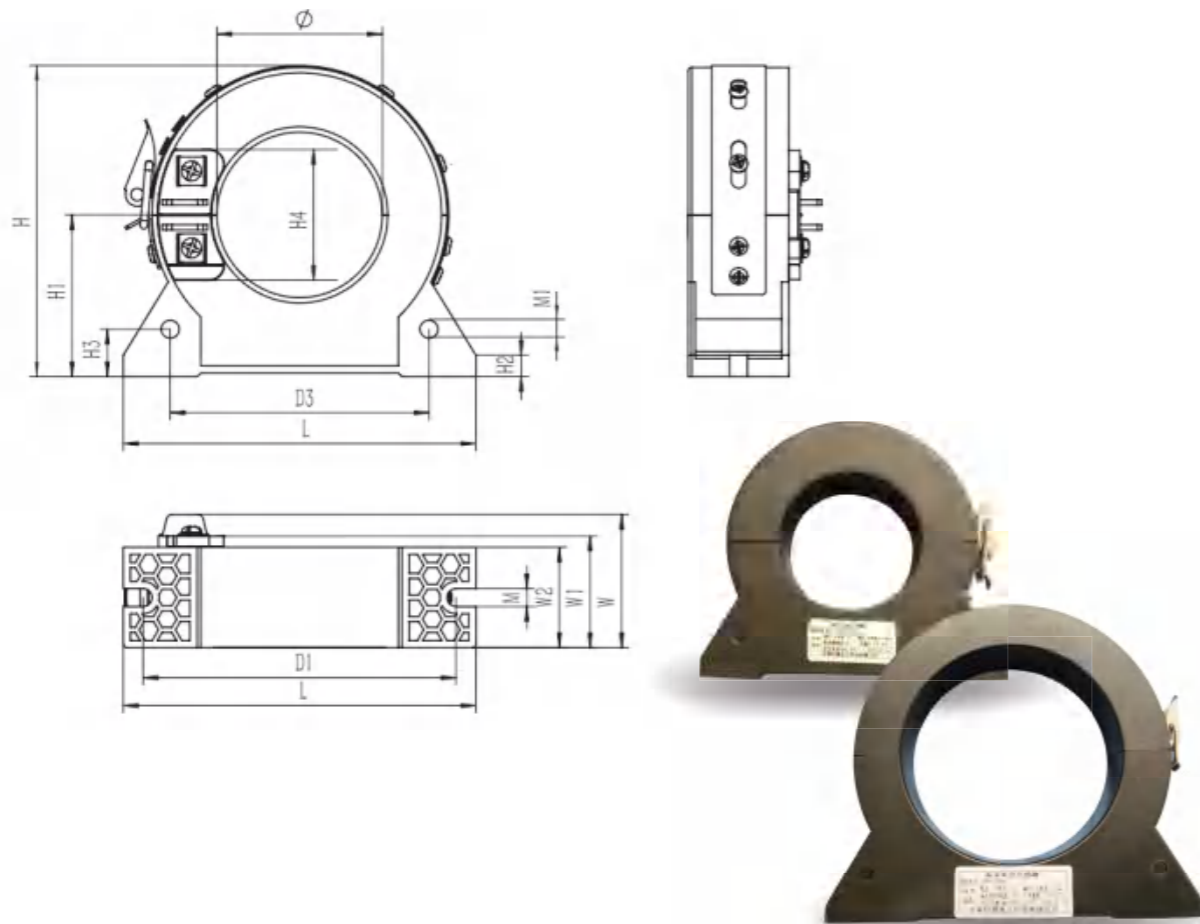
剩余电流互感器 (开口式)

产品特点 Feature

- 产品外壳采用 PC/ABS 合金工程塑料, 抗冲击力强;
- 连接结构和紧固配件采用不锈钢材质, 美观且耐腐蚀;
- 采用整体浇注工艺, 性能稳定可靠;
- 端子输出, 端子为压线端子, 中间隔板隔离, 且位于开口附近, 便于接线;
- 二次绕组线采用大线径无氧铜漆包线, 电流容量大。

设备标注 Parameter

产品型号	主回路电	外形尺寸						竖向固定尺寸				横向固定尺寸		
		Φ	L	H	W	W2	W1	H4	D1	H2	W	D3	M1	H3
CTK517203	0~100A	46	92	96	37	28	45	36.5	87	6	5	72	5	13.5
CTK517403	0~315A	80	140	130	41	32	67.5	36.5	122	8	6	105.5	6	18
CTK517503	0~630A	100	167	148	41	32	74.5	36.5	153	8	6	129.5	6	21



组合式电气火灾监控探测器

产品特点 Feature

- 与我公司生产的电气火灾监控设备联网运行;
- 可管理 3 路剩余电流互感器和 5 路温度传感器;
- 使用 AC220V 电源。

产品参数 Parameter

产品型号	DH-YKS4943A
额定工作电压	AC220 ^{+10%} / _{-15%} V/50Hz
额定工作电流	≤ 10mA
设定报警电流	300mA~990mA(调节精度 10mA)
测温	55°C~140°C(调节精度 1°C)
电流检测范围	100~999 mA 精度 ≤ 5%(互感器配接见附表)
温度测量范围	25°C~140°C精度 ≤ 5%
总线地址范围	1~127 总线电压 18~24V
检测通道数量	剩余电流:3 路;测温:5 路
报警输出节点	1 路节点容量 DC30V/1A(任意通道报警)
使用环境	工作温度:-10°C~+40°C,相对湿度:95%不凝露



电气火灾监控系统图

